

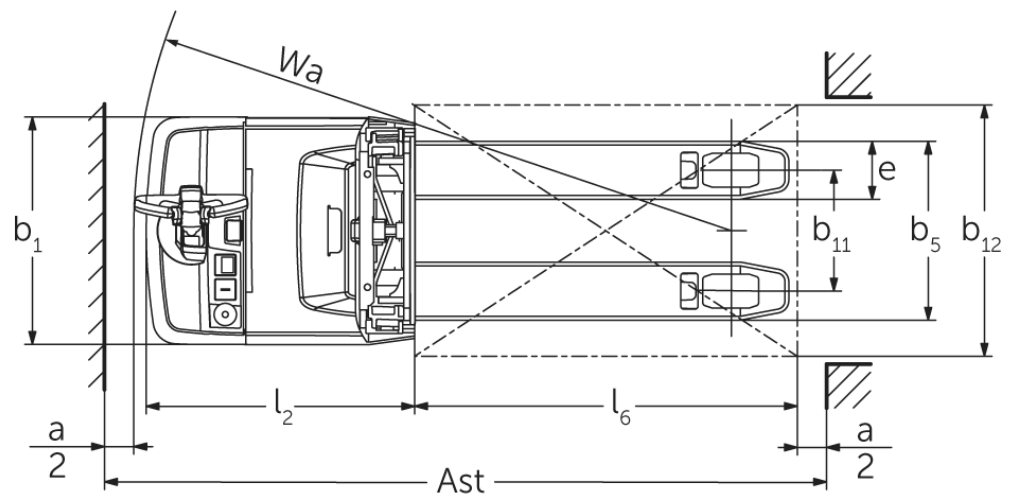
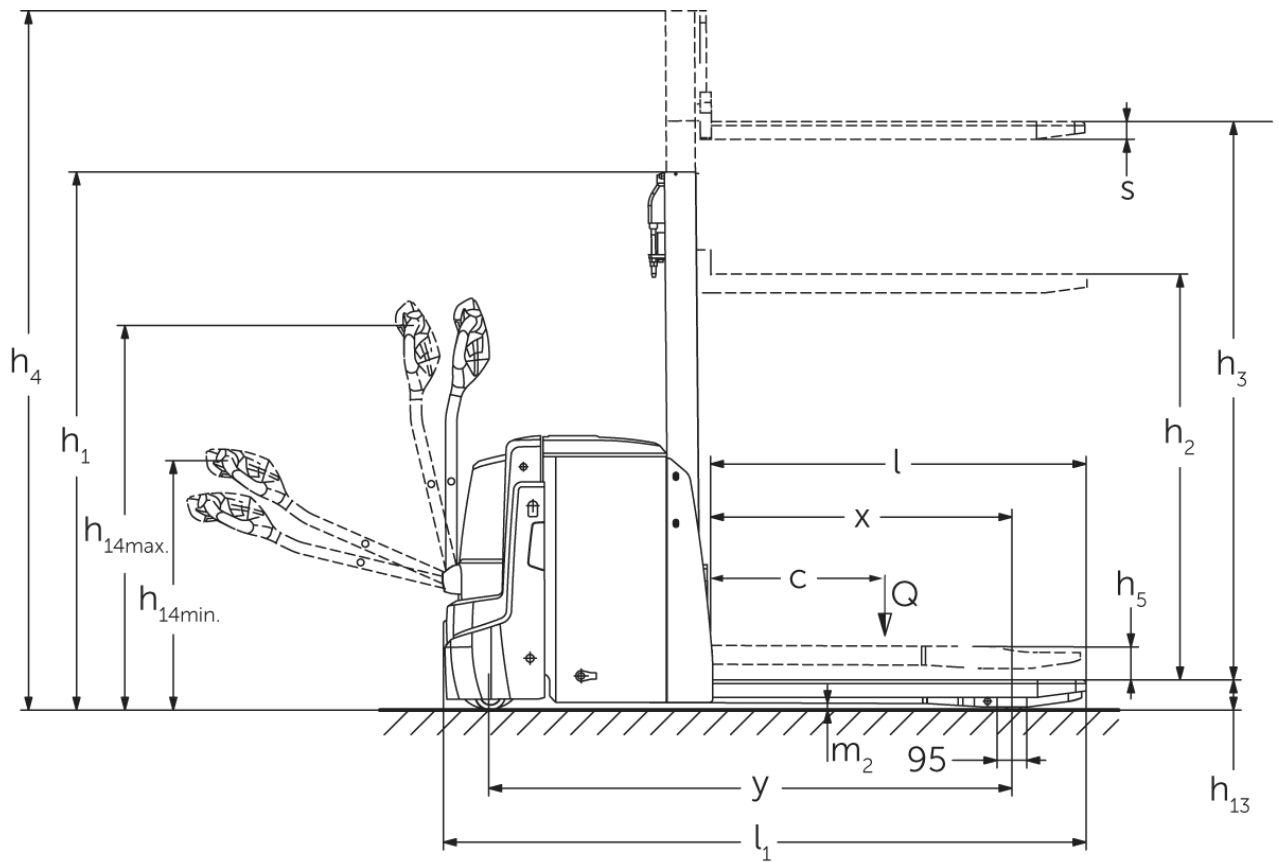


# Sähkökäyttöinen pinontavaunu perusnostolla

## **EJD 120/222**

Nostokorkeus: 1500-2905 mm / Kantavuus: 2000-2200 kg

# EJD 120/222



# EJD 120/222

| <b>EJD 120, EJD 222</b> | <b>Nostokorkeus (h3)</b> | <b>Maston korkeus alas laskettuna (h1)</b> | <b>Vapaanosto (h2)</b> | <b>Maston korkeus ylös nostettuna (h4)</b> |
|-------------------------|--------------------------|--|------------------------|--|
| Kaksijatkeinen ZT-masto | <b>1660 mm</b>           | <b>1306 mm</b>                             | <b>100 mm</b>          | <b>2115 mm</b>                             |
|                         | 2010 mm                  | 1481 mm                                    | 100 mm                 | 2465 mm                                    |
|                         | 2100 mm                  | 1526 mm                                    | 100 mm                 | 2555 mm                                    |
| Yksijatkeinen masto E   | <b>1500 mm</b>           | <b>1921 mm</b>                             | <b>1468 mm</b>         | <b>1953 mm</b>                             |
|                         | 1660 mm                  | 2081 mm                                    | 1628 mm                | 2113 mm                                    |
|                         | 2100 mm                  | 2521 mm                                    | 2068 mm                | 2553 mm                                    |
| <b>EJD 222</b>          | <b>Nostokorkeus (h3)</b> | <b>Maston korkeus alas laskettuna (h1)</b> | <b>Vapaanosto (h2)</b> | <b>Maston korkeus ylös nostettuna (h4)</b> |
| Kaksijatkeinen ZT-masto | <b>2560 mm</b>           | <b>1756 mm</b>                             | <b>100 mm</b>          | <b>3015 mm</b>                             |
|                         | 2900 mm                  | 1926 mm                                    | 100 mm                 | 3355 mm                                    |
| Kolmijatkeinen masto DT | <b>2050 mm</b>           | <b>1213 mm</b>                             | <b>100 mm</b>          | <b>2513 mm</b>                             |
|                         | 2350 mm                  | 1313 mm                                    | 100 mm                 | 2813 mm                                    |
|                         | 2500 mm                  | 1363 mm                                    | 100 mm                 | 2963 mm                                    |
|                         | 2905 mm                  | 1498 mm                                    | 100 mm                 | 3368 mm                                    |

# VDI-taulukko

Tilanne: 04/2021

|                                 |            |  |                    |                       |                 |
|---------------------------------|------------|--|--------------------|-----------------------|-----------------|
| Tunnistetiedot                  | 1.1        | Valmistaja (lyhenne)                                       |                    | Jungheinrich          |                 |
|                                 | 1.2        | Valmistajan tyyppimerkintä                                 |                    | EJD 120               | EJD 222         |
|                                 | 1.3        | Käyttövoima  |                    | Sähkökäyttöinen       |                 |
|                                 | 1.4        | Käyttö   |                    | Käyden ajettava       |                 |
|                                 | 1.5        | Kantavuus/kuorma   | Q kg               | 2000                  | 2200            |
|                                 | 1.5.1      | Nimelliskantavuus/nostokyky mastonostossa                  | Q kg               | 1000                  |                 |
|                                 | 1.5.2      | Nimelliskantavuus/nostokyky perusnostossa                  | Q kg               | 2000                  | 2200            |
|                                 | 1.6        | Painopiste-etäisyys  | c mm               | 600                   |                 |
|                                 | 1.8        | Kuorman etäisyys   | x mm               | 940                   | 953             |
| 1.9                             | Akseliväli | y mm   | 1495               | 1664                  |                 |
| Painot                          | 2.1        | Omapaino   | kg                 | 662                   | 725             |
|                                 | 2.1.1      | Omapaino (sis. akun)                                       | kg                 | 812                   | 935             |
|                                 | 2.2        | Akselipaino kuormattuna edessä/takana                      | kg                 | 1081 / 1738           | 1116 / 2024     |
|                                 | 2.3        | Akselipaino ilman kuormaa edessä/takana                    | kg                 | 585 / 227             | 664 / 271       |
| Pyörät/aluusta                  | 3.1        | Renkaat  |                    | PU                    |                 |
|                                 | 3.2        | Rengaskoko edessä  |                    | Ø 230 x 65            |                 |
|                                 | 3.3        | Rengaskoko takana  |                    | Ø 85 x 95 / Ø 85 x 75 |                 |
|                                 | 3.4        | Lisäpyörät   |                    | Ø 100 x 40            |                 |
|                                 | 3.5        | Pyörien lukumäärä edessä/takana (x = vetopyörä)            |                    | 1x +2/2 oder 4        |                 |
|                                 | 3.6        | Raideväli edessä   | b <sub>10</sub> mm | 520                   | 522             |
|                                 | 3.7        | Raideväli, takana  | b <sub>11</sub> mm | 350                   | 385             |
| Perusmitat                      | 4.2        | Maston korkeus alas laskettuna (h1)                        | h <sub>1</sub> mm  | 1265                  | 1306            |
|                                 | 4.3        | Vapaanosto (h2)  | h <sub>2</sub> mm  | 90                    | 100             |
|                                 | 4.4        | Nostokorkeus (h3)  | h <sub>3</sub> mm  | 1660                  |                 |
|                                 | 4.5        | Maston korkeus ylös nostettuna (h4)                        | h <sub>4</sub> mm  | 2116                  | 2115            |
|                                 | 4.6        | Esinosto   | h <sub>5</sub> mm  | 120                   |                 |
|                                 | 4.9        | Ohjausaisan kahvan vähimmäis-/enimmäiskorkeus ajoasennossa | mm                 | 820 / 1237            | 750 / 1237      |
|                                 | 4.15       | Korkeus laskettuna   | h <sub>13</sub> mm | 93                    | 90              |
|                                 | 4.19       | Kokonaispituus   | l <sub>1</sub> mm  | 1916                  | 2046            |
|                                 | 4.19.4     | Pituus, sisältää haarukan pituuden                         | l <sub>1</sub> mm  | 1874                  | -               |
|                                 | 4.20       | Pituus haarukan selkä mukaan lukien                        | l <sub>2</sub> mm  | 684                   | 783             |
|                                 | 4.21.1     | Kokonaisleveys   | b <sub>1</sub> mm  | 726                   |                 |
|                                 | 4.22       | Haarukoiden mitat  | s/e/<br>l x        | 68 x 187 x 1190       | 56 x 185 x 1190 |
|                                 | 4.25       | Leveys haarukoiden yli                                     | b <sub>5</sub> mm  | 535                   | 570             |
|                                 | 4.32       | Maavara akselivälin keskellä                               | m <sub>2</sub> mm  | 23                    | 20              |
|                                 | 4.34       | Käytäväleveys (1 000 x 1 200 lava poikittain)              | Ast mm             | 2469                  | 2578            |
|                                 | 4.34.1     | Käytäväleveys (lava 800 x 1 200 pitkittäin)                | Ast mm             | 2343                  | 2447            |
| 4.35                            | Kääntösäde | W <sub>a</sub> mm  | 1666               | 1776                  |                 |
| Suorituskykytiedot              | 5.1        | Ajonopeus kuormattuna/kuormatta                            | km/h               | 6 / 6                 |                 |
|                                 | 5.2        | Nostonopeus kuormattuna/kuormatta                          | m/s                | 0,14 / 0,25           |                 |
|                                 | 5.3        | Laskunopeus kuormattuna/kuormatta                          | m/s                | 0,31 / 0,25           |                 |
|                                 | 5.8        | Enimmäiskaltevuusnousukyky kuormattuna/kuormatta           | %                  | 8 / 15                | 10 / 15         |
|                                 | 5.10       | Ajojarru   |                    | regeneroiva           |                 |
| Sähkömoottori/<br>elektroniikka | 6.1        | Ajomoottori, teho S2 60 min                                | kW                 | 1,3                   | 1,7             |
|                                 | 6.2        | Nostomoottori, teho S3:ssa                                 | kW                 | 2,2                   |                 |
|                                 | 6.3        | Akku standardin DIN 43531/35/36 mukaan                     |                    | DIN 43535 B           |                 |
|                                 | 6.4        | Akun jännite/nimelliskapasiteetti                          | V / Ah             | 24 / 150              | 24 / 250        |

|       |       |   |        |      |      |
|-------|-------|---|--------|------|------|
|       | 6.5   | Akun paino  | kg     | 180  | 210  |
|       | 6.6.1 | Energiankulutus EN-työkierron mukaan                          | kWh/h  | 0,54 | 0,61 |
|       | 6.6.2 | CO2-vastaavuus standardin EN16796 mukaan                      | kg/h   | 0,3  |      |
|       | 6.7   | Työskentelyteho   | t/h    | 41   | 37   |
|       | 6.8   | Umschlageffizienz nach VDI 2198                               | t/kWh  | 49   | 39   |
|       | 6.8.1 | Energiankulutus täydellä työskentelyteholla                   | kWh/h  | 0,84 | -    |
| Muuta | 8.1   | Ajoelektroniikan tyyppi                                       |        | AC   |      |
|       | 10.7  | Melutaso standardin EN12053 mukaan kuljettajan korvan tasolla | dB (A) | 67   |      |

- Näissä VDI 2198:n mukaan laadituissa tyyppitiedoissa ilmoitetaan ainoastaan vakiovarusteiselle trukin tekniset tiedot. Toisenlaiset renkaat, muut mastot, lisälaitteet jne. voivat vaikuttaa annettuihin arvoihin.

**Jungheinrich Lift Truck Oy**

Ahjonkulma 1  
04220 Kerava  
Tel. 010 616 8585  
Fax 010 616 8580

[info@jungheinrich.fi](mailto:info@jungheinrich.fi)  
[www.jungheinrich.fi](http://www.jungheinrich.fi)

Tehtaamme Saksan Norderstedtissa,  
Moosburgissa ja Landsbergissa ovat  
sertifioituja.

ISO 9001  
ISO 14001

Jungheinrich-trukit täyttävät  
eurooppalaiset turvallisuusvaatimukset.



 **JUNGHEINRICH**