

Umpinaiset haarukan kärjet

Ainutlaatuinen hallintalaite

Haponkestävä runko

Kestävä ja pitkäikäinen

Lyhyt ja ketterä

Voitelunipat liikkuvissa osissa



## AM I20/I20p

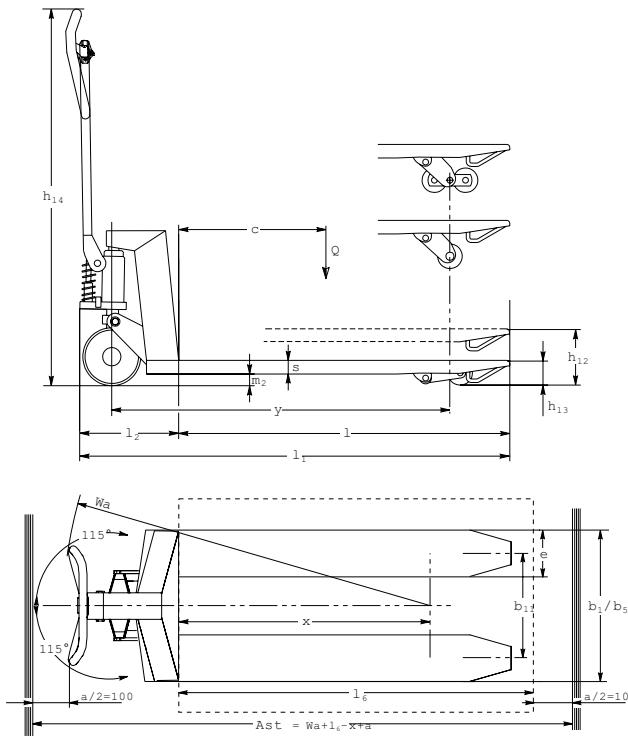
### Ruostumattomasta teräksestä valmistettu haarukkavaunu (2.000 kg)

Ruostumattomasta teräksestä valmistettu AM-haarukkavaunu soveltuu täydellisesti käytettäväksi kosteissa ja syövyttävissä ympäristöissä. Ruostumattoman teräksen ominaisuudet pääsevät oikeuksiinsa kaikkialla siellä, missä vaaditaan ehdotonta hygieniaisyyttä. Käyttötarkoituksesta riippuen valittavina on useita eri malleja.

Vuosikymmenien kokemuksemme ruostumattomasta teräksestä valmistettujen haarukkavaunujen tarjoajana näkyy niiden luotettavuudessa ja kestävyudessa. Teräksisistä haarukkavaunuistamme löytyy varmasti sopiva ratkaisu niin teurastamo-, kalankäsittely-, kemian- kuin lääketieteelliseenkin.

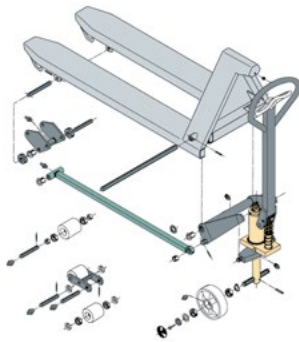
**JUNGHEINRICH**

# AM I20/I20p



## AM I20

100 % ruostumattomasta teräksestä valmistettujen laitteiden käyttäminen ei aina ole välttämätöntä. Elintarvikkeiden kanssa suorassa kosketuksessa olevien osien on oltava ruostumatonta terästä. Joidenkin osien on kestävä vain kosteutta. Sen vuoksi AM I20:n osien pinnat on valmistettu eri materiaaleista.

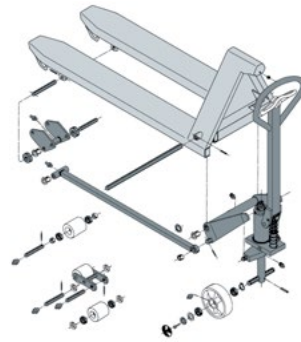


AM I20

- Autoforeesi
- Chromit-pinnoite
- Ruostumaton teräs (AISI 303/304)
- Haponkestävä ruostumaton teräs (AISI 316)

## AM I20p

AM I20p on suojattu 100 % ruosteelta, ja se on kehitetty erityisesti käyttötarkoituksiin, joissa hygienialla on suuri merkitys tai joissa toimitaan syövyttävässä ympäristössä. Sen hydraulikka on suojattu niin, ettei sinne pääse vieraita esineitä eikä vettä.



AM I20p

## Tekniset tiedot VDI 2198:n mukaan

			Jungheinrich								
			AM I20	AM I20p	AM I20	AM I20p	AM I20	AM I20p			
Tunnistetiedot	1.1	Valmistaja (lyhenne)									
	1.2	Valmistajan tyyppimerkintä									
	1.3	Käyttövoima									
	1.4	Manuaalikäyttöinen, käyden, seisten ja istuen ajettava, keräilytrukki									
	1.5	Kantavuus / kuorma	Q	t	2						
	1.6	Painopiste-etäisyys	c	mm	405	405	485	485	570	570	
	1.8	Kuorman etäisyys	x	mm	635	635	795	795	965	965	
	1.9	Akseliväli	y	mm	835	835	995	995	1.165	1.165	
	Painot	2.1	Omapaino		kg	59	59	63	63	69	69
2.1.1		Omapaino sisältäen akun (ks. rivi 6.5)		kg	59	0	63	63	69	0	
2.2		Akselipaino kuormattuna edessä/takana		kg					636 / 1432		
2.3		Akselipaino ilman kuormaa edessä/takana		kg					21 / 47 <sup>2)</sup>		
Pyörät / alusta	3.1	Renkaat			N,V	N,V	N,V	N,V	N,V		
	3.2	Rengaskoko edessä		mm	Ø 200x50						
	3.3	Rengaskoko takana		mm	Ø 80x90 <sup>3)</sup>	Ø 80x90 <sup>3)</sup>	Ø 80x90 <sup>3)</sup>	Ø 80x90 <sup>3)</sup>	Ø 80x90 <sup>3)</sup>	Ø 80x90	
	3.5	Pyörien lukumäärä edessä, takana (x=vetopyörä)			2/2 tai 2/4						
	3.6	Raideleveys edessä	b <sub>10</sub>	mm	120						
	3.7	Raideleveys takana	b <sub>11</sub>	mm	360						
	Perusmitat	4.4	Nostokorkeus		h <sub>3</sub>	mm	120				
4.9		Ohjausaisan korkeus ajoasennossa min./maks.		h <sub>14</sub>	mm	1.170					
4.14		Seisontakorkeus ylös nostettuna		h <sub>12</sub>	mm	200	205	200	205	200	205
4.15		Korkeus laskettuna		h <sub>13</sub>	mm	85					
4.19		Kokonaispituus		l <sub>1</sub>	mm	1.145	1.145	1.305	1.305	1.475	1.475
4.20		Pituus ml. haarukan selkä		l <sub>2</sub>	mm	340					
4.21		Kokonaisleveys		b <sub>1</sub> /b <sub>2</sub>	mm	520 <sup>1)</sup>	520 <sup>1)</sup>	520 <sup>1)</sup>	520 <sup>1)</sup>	520 <sup>1)</sup>	520
4.22		Haarukoiden mitat		s/e/l	mm	51 / 160 / 810	51 / 160 / 810	51 / 160 / 970	51 / 160 / 970	51 / 160 / 1.140	51 / 160 / 1.140
4.25		Leveys haarukoiden yli		b <sub>5</sub>	mm	520 <sup>1)</sup>	520 <sup>1)</sup>	520 <sup>1)</sup>	520 <sup>1)</sup>	520 <sup>1)</sup>	520
4.32		Maavara akselivälin keskellä		m <sub>2</sub>	mm	34	34	38	34	38	34
4.33	Käytäväleveys 1000 x 1200 lava poikittain		Ast	mm	1.610	1.610	1.610	1.610	1.610		
4.34	Käytäväleveys 800 x 1200 lava pitkittäin		Ast	mm	1.810						
4.35	Kääntösäde		W <sub>a</sub>	mm	1.000	1.000	1.160	1.160	1.330	1.330	
Suorituskyky	5.3	Laskunopeus kuormalla / kuormatta		m/s	0,1 / 0,05						

1) 680 mm myös mahdollinen

2) Leveys 520 mm

3) Ø 80 x 70 mm:n paripyörät

# Hyödy eduista



Hallintalaitte AM I20



Umpinaiset haarukan kärjet

## Käytön helppoutta

Hallintalaitteen käyttö on yhtä miellyttävää ja helppoa sekä vasen- että oikeäkätisille. Herkästi ohjautuva ja hallittu lasku erikoislaskuventtiilin ansiosta.

## Viimeisen päälle hygieeninen ratkaisu

Umpinaiset haarukan kärjet takaavat, ettei haarukan rullista nouse likaa kuormaan. Avoimet tai täysin umpinaiset rakenteet mahdollistavat tehokkaan puhdistuksen ja estävät "bakteeritaskujen" muodostumista. Voitelunipat kaikissa liikkuvissa osissa ja elintarvikekelvoinen voiteluaine

(luokat H1 ja H2) viimeistelevät tämän tehokkaan laitteen.

## Ketteryyttä kuljetuksiin

Etuosan pituus on vain 340 mm, joten käyttö on turvallista ja helppoa myös ahtaissa tiloissa. Haarukan kärjissä olevien liukuosien ansiosta haarukat työntyvät sisään ja ulos kevyesti.

## Jungheinrich Lift Truck Oy

Ahjonkulma 1  
04220 Kerava  
Tel. 010 616 8585  
Fax 010 616 8580

info@jungheinrich.fi  
www.jungheinrich.fi

Tehtaamme Saksan  
Norderstedtissä, Moosburgissa  
ja Landsbergissa ovat  
sertifioituja. **ISO 9001**  
**ISO 14001**

Jungheinrich-trukit  
täyttävät eurooppalaiset  
turvallisuusvaatimukset.



**JUNGHEINRICH**