

Kantavuus 3 000 kg

Vahvistettu runko

Pikanosto vakiovarusteena
(enintään 120 kg)

Ainutlaatuinen ohjausaisa

Kestävä ja pitkäikäinen

Lyhyt ja ketterä



AM 30

Haarukkavaunut (3.000 kg)

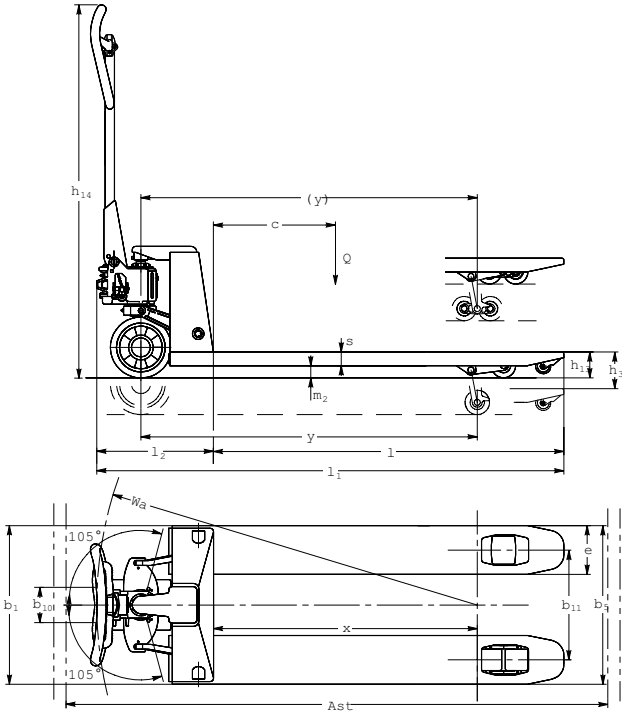
Käsikäyttöinen AM 30 -haarukkavaunu on ihanteellinen varastoapulainen manuaalisiin kuljetuksiin lyhyillä matkoilla. Poikkeuksellisen suuri 3 000 kg:n kantavuus tekee siitä hyvin yleiskäyttöisen laitteen. Raskaiden kuormien lisäksi se soveltuu myös tavallista mitoitusta suuremmille kuormille. Sen hyvät ominaisuudet pääsevät tällöin oikeuksiinsa:

- Hallintalaitteen käyttö on yhtä mukavaa ja helppoa sekä vasen- että oikeakätisille. Ohjaaminen yhdellä kädellä ohjausaisan päästä on kätevää ja turvallista.

- Vakiovarustukseen sisältyvän pikanoston (120 kg:aan asti) ansiosta lavat voi nostaa irti maasta vain kolmella pumppausliikkeellä.
- Lyhyen etuosan ansiosta erittäin ketterä myös hyvin ahtaissa tiloissa.

Pyörien ja nivelten kromatut holkit keventävät vetämistä ja työntämistä. Erityisen vakuuttavia ominaisuuksia ovat hiljaisuus ja vähäinen huoltotarve.

AM 30



Tekniset tiedot VDI 2198:n mukaan

Tunnistiedot	1.1	Valmistaja (lyhenne)		Jungheinrich	
	1.2	Valmistajan tyyppimerkintä		AM 30	
	1.3	Käyttövoima		Manuaalinen	
	1.4	Trukkityyppi		käsi	
	1.5	Nostokyky / Nimelliskuorma	Q t	3	
	1.6	Painopiste-etäisyys	c mm	600	1050
	1.8	Kuorman etäisyys	x mm	936	1801
	1.9	Akseliväli	mm	1174	2054
	Painot	2.1	Omapaino	kg	86
2.2		Akselipaino kuormattuna edessä/takana	kg	815 / 2270	1135 / 2007
2.3		Akselipaino ilman kuormaa edessä/takana	kg	28 / 58	57 / 85
Pyörät ja alusta	3.1	Renkaat		V	
	3.2	Rengaskoko edessä	mm	Ø 200 x 50	
	3.3	Rengaskoko takana	mm	Ø 80 x 70	
	3.5	Pyörien lukumäärä edessä, takana (x=vetopyörä)		2/4	
	3.6	Raideleveys, edessä	b ₁₀ mm	116	
	3.7	Raideleveys, takana	b ₁₁ mm	390	
	Perusmitat	4.4	Nostokorkeus	h ₃ mm	120
4.9		Ohjausaisan korkeus ajoasennossa min/max	h ₁₄ mm	1224	
4.14		Seisontakorkeus ylös nostettuna	h ₁₂ mm	205	
4.15		Korkeus laskettuna	h ₁₃ mm	85	
4.19		Kokonaispituus	l ₁ mm	1603	2483
4.20		Pituus ilman haarukoita	l ₂ mm	383	
4.21		Kokonaisleveys	b ₁ /b ₂ mm	550	
4.22		Haarukoiden mitat	s/e/l mm	45 / 160 / 1220 ¹⁾	63 / 160 / 2100 ¹⁾
4.25		Leveys haarukoiden yli	b ₅ mm	550	
4.32		Maavara akselivälin keskellä	m ₂ mm	36	
4.33		Käytäväleveys 1000 x 1200 lava poikittain	Ast mm	1803	2683
4.34		Käytäväleveys 800 x 1200 lava pitkittäin	Ast mm	1803	2683
4.35		Kääntösäde	W _a mm	1319	2184
Suorituskyky	5.3	Laskunopeus kuormalla / kuormatta	m/s	0.09 / 0.05	

¹⁾ Muita haarukkapituuksia saatavilla

Näissä VDI 2198:n mukaan laadituissa tyyppitiedoissa ilmoitetaan ainoastaan vakiovarusteiselle trukin tekniset tiedot. Toisenlaiset renkaat, muut mastot, lisälaitteet jne. voivat vaikuttaa annettuihin arvoihin.

Hyödy eduista



Pyöristetyt haarukankärjet helpottavat niiden työntämistä lavaan



Huoltovapaa hydraulikka



Hallintalaite

Raskaat kuormat – helppo kuljetus

- Kantavien osien erityisvahvistusten ansiosta AM 30 sopii ihanteellisesti erityisesti raskaiden kuormien kuljetukseen.

Sopiva malli jokaiseen käyttötarpeeseen

- Eripituiset haarukat takaavat, että myös kuormia, joiden painopisteet ovat äärimmäiset, voidaan kuljettaa turvallisesti.

Käytön helppoutta

- Kevyesti liikkuva hallintalaite sopii yhtä hyvin niin oikea- kuin vasenkätisille.
- Erityisen laskuventtiilin ansiosta kuormat voidaan laskea herkkäsääteisesti ja hallitusti.
- Sarjavarustukseen kuuluva pikanos-to (enintään 120 kg) takaa sen, että eurolavat voidaan nostaa ilmaan vain kolmella pumppausliikkeellä. Enimmäisnostokorkeus saavutetaan vain viidellä pumppausliikkeellä.

Helppo käsiteltävyys

- 105° ohjausliike joka suuntaan mahdollistaa erittäin hyvän käsiteltävyyden myös ahtaissa käytävissä tai kuorma-autossa.

Jungheinrich Lift Truck Oy

Ahjonkulma 1
04220 Kerava
Tel. 010 616 8585
Fax 010 616 8580

info@jungheinrich.fi
www.jungheinrich.fi

Tehtaamme Saksan ISO 9001
Norderstedtissa ja
Moosburgissa ovat sertifioituja. ISO 14001

Jungheinrich-trukit
täyttävät eurooppalaiset
turvallisuusvaatimukset.



JUNGHEINRICH
Machines. Ideas. Solutions.