

Maksimaalinen keräilyteho minimaalisella energiankulutuksella

Suorituskykyinen moottori takaa parhaan työskentelytehon

Intuiitiivinen käyttö JetPilot-monitoimiohjauspyörällä

Yksilöllisiä lisävarusteita työympäristön mukauttamiseen

Ergonominen nosto tehokkaaseen keräilyyn



## ECE 310

### Matalakeräilytrukki ergonomisella nostolla (1.000 kg)

Jungheinrichin ECE 310:ssä erinomainen keräilyteho yhdistyy optimoituun energiatehokkuuteen ja ensiluokkaiseen ajomukavuuteen. Työskentelyn perustan muodostavat hyvä tekninen suorituskyky ja lukuisat ergonomiahödyt.

Eri varustelupaketit sekä kuorman ja ohjauskulman mukaan ohjautuva kuljettajaa avustava Curve Control -järjestelmä saavat ECE 310:n loistavat ominaisuudet – dynaamisen kiihtyvyyden, turvallisen kaarreajon, suuren loppunopeuden ja erinomaisen energiatehokkuuden – oikeuksiinsa.

Ei sovi unohtaa myöskään ohjaamon täydellistä työympäristöä, joka takaa mutkattoman keräilyn: Keskellä olevassa ohjaamossa tekee vaikutuksen paitsi erinomainen näkyvyys kaikkiin suuntiin myös se, että kaikki hallintalaitteet ja tarvikkeet ovat vaivattomasti ulottuvilla.

JetPilot-monitoimiohjauspyörän loistaviin ominaisuuksiin lukeutuvat myös:

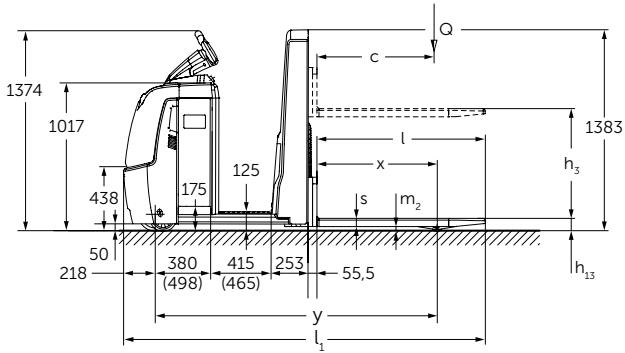
- Henkilöautoista tuttu intuitiivinen, helppo käytettävyys ja varma ote.
- Niskaan ja selkärankaan kohdistuvan rasituksen pieneneminen kaarreajossa.
- Käyttö yhdellä kädellä ja ohjauspyörän automaattinen keskitys.
- Säätomahdollisuus kuljettajan mittojen mukaan.

Ominaisuuksia voi mukauttaa mitä moninaisimpiin tarpeisiin jo vakiomalleihin sisältyvien lukuisien mukavuusvarusteiden ja monipuolisten lisävarusteiden avulla.

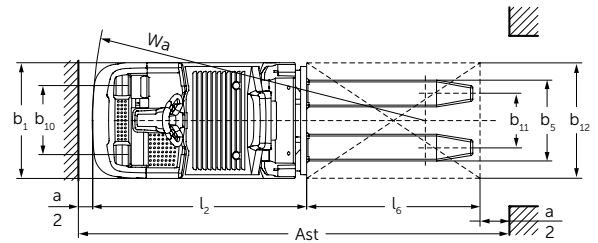
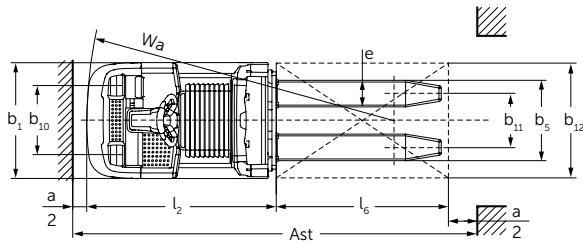
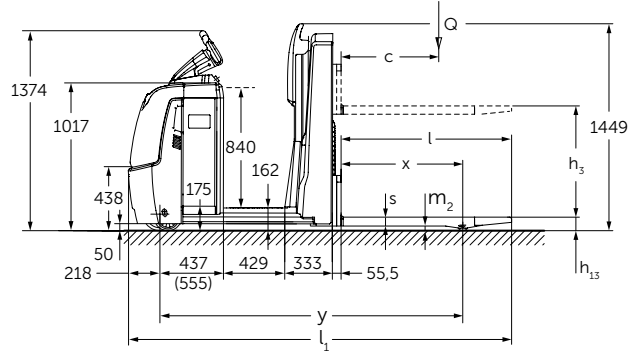
ECE 310:n ergonomisella nostolla voi nostaa jopa 1 000 kg:n kuorman ergonomiselle työskentelykorkeudelle enintään 750 mm:iin. Kuljettajan on helppo siirtää jo valmiiksi oikealla korkeudella olevat tavarat paikalleen.

# ECE 310

ECE 310



ECE 310 HP



Haarukan pituuden mukaiset mitat					
Leveys haarukoiden yli	Haarukkapituus l	Haarukkaylitys	Kokonaispituus l <sub>1</sub> 1) 2) 3)	Kuorman etäisyys x	Työkäytävän leveys Ast 1) 2) 3)
(mm)	(mm)	(mm)	(mm)	(mm)	(mm)
520	1400	579	2721	700	2921
560	1150	329	2471	600	2721
560	1200	379	2521	600	2721

<sup>1)</sup>XL-akkutilan yhteydessä = arvot + 118 mm

<sup>2)</sup>Pidennetyn ohjaamon (lisävaruste) yhteydessä = arvot + 50 mm

<sup>3)</sup>Nouseva ajotaso -lisävarusteen (HP/HP-LJ) yhteydessä arvoihin lisätään 150 mm.

# Tekniset tiedot VDI 2198:n mukaan

				Jungheinrich	
Tunnistetiedot	1.1	Valmistaja (lyhenne)		ECE 310 <sup>1)</sup>	ECE 310 HP <sup>1)</sup>
	1.2	Valmistajan tyyppimerkintä		Sähköinen	
	1.3	Käyttövoima		keräilijä	
	1.4	Trukkityyppi		1	
	1.5	Nostokyky / Nimelliskuorma	Q t	600	
	1.6	Painopiste-etäisyys	c mm	821	
	1.8	Kuorman etäisyys	x mm	1.925 <sup>3)5)</sup>	
	1.9	Akseliväli	y mm	2.075 <sup>3)5)</sup>	
	Painot	2.1.1	Omapaino sisältäen akun (ks. rivi 6.5)	kg	1.084
2.2		Akselipaino kuormattuna edessä/takana	kg	839 / 1.245	869 / 1.405
2.3		Akselipaino ilman kuormaa edessä/takana	kg	772 / 311	862 / 411
Pyörät ja alusta	3.1	Renkaat		Vulkollan	
	3.2	Rengaskoko edessä	mm	Ø 230 x 78	
	3.3	Rengaskoko takana	mm	Ø 75 x 95	
	3.4	Lisäpyörien mitat	mm	Ø 180 x 65	
	3.5	Pyörien lukumäärä edessä, takana (x=vetopyörä)		1+1x/2	
	3.6	Raideleveys, edessä	b <sub>10</sub> mm	481	
	3.7	Raideleveys, takana	b <sub>11</sub> mm	339 / 379	
Perusmitat	4.4	Nostokorkeus	h <sub>3</sub> mm	750	
	4.9	Ohjausaisan korkeus ajoasennossa min/max	h <sub>14</sub> mm	1.374 / 1.418	
	4.15	Korkeus laskettuna	h <sub>13</sub> mm	90	
	4.19	Kokonaispituus	l <sub>1</sub> mm	2.471 <sup>3)5)</sup>	2.621 <sup>3)5)</sup>
	4.20	Pituus ilman haarukoita	l <sub>2</sub> mm	1.321 <sup>3)5)</sup>	1.471 <sup>3)5)</sup>
	4.21	Kokonaisleveys	b <sub>1</sub> /b <sub>2</sub> mm	810	
	4.22	Haarukoiden mitat	s/e/l mm	56 / 185 / 1.150	
	4.25	Leveys haarukoiden yli	b <sub>5</sub> mm	520 / 560	
	4.32	Maavara akselivälin keskellä	m <sub>2</sub> mm	30	
	4.34	Käytäväleveys 800 x 1200 lava pitkittäin	Ast mm	2.721 <sup>2)3)5)</sup>	2.871 <sup>2)3)5)</sup>
4.35	Kääntösäde	W <sub>a</sub> mm	2.142 <sup>3)5)</sup>	2.292 <sup>3)5)</sup>	
Suorituskyky	5.1	Ajonopeus kuorman kanssa tai ilman sitä - Efficiency	km/h	9,5 / 12,5	
		Ajonopeus kuormalla/kuormatta – Drive ( & Eco) Plus	km/h	9,2 / 14	
	5.2	Nostonopeus kuormalla / kuormatta	m/s	0,17 / 0,33	
	5.3	Laskunopeus kuormalla / kuormatta	m/s	0,19 / 0,19	
	5.8	Max kaltevuusnousukyky kuormalla / kuormatta	%	6 / 15	
5.10	Ajojarru		Regeneroiva		
Sähköjärjestelmä	6.1	Ajomoottori, teho S2 60 min – Efficiency/Drive Plus – Drive & Eco Plus	kW	2,8 / 3,2	
	6.2	Nostomoottorin teho S3 10%	kW	1,5	
	6.3	Akku DIN 43531/35/36 mukaan A, B, C, ei		Ei	
	6.4	Akun jännite / nimelliskapasiteetti K5	V/Ah	24 / 465 <sup>4)</sup>	
	6.5	Akun paino	kg	370 <sup>4)</sup>	
	6.6	Energiankulutus VDI-syklin mukaan, Efficiency / Drive & Eco Plus	kWh/h	0,52 / 0,48	0,53 / 0,49
	6.7	Työskentelyteho, Efficiency / Drive Plus	t/h	65 / 68	64 / 67
	6.8	Energiankulutus täydellä työskentelyteholla, Efficiency / Drive Plus	kWh/h	1,27 / 1,47	
Muuta	8.1	Ajoelektronikan tyyppi		AC Speed Control	
	8.4	Melutaso DIN 12053 mukaan kuljettajan korvan tasolla	dB (A)	62	
	8.6	Ohjaus		Sähkökäyttöinen ohjaus	

<sup>1)</sup> Arvot L-akkutilalla, vakioajotasolla ja 1150 mm pitkällä haarukoilla

<sup>2)</sup> Diagonaalinen VDI:n mukaan = arvot + 94 mm

<sup>3)</sup> Pidentetyn ohjauksen (lisävaruste) yhteydessä = arvot + 50 mm

<sup>4)</sup> XL-akkutilan yhteydessä: 24 V / 620 Ah / 460 kg

<sup>5)</sup> XL-akkutilan yhteydessä = arvot + 118 mm

Näissä VDI 2198:n mukaan laadituissa tyyppitiedoissa ilmoitetaan ainoastaan vakiovarusteiselle trukin tekniset tiedot. Toisenlaiset renkaat, muut mastot, lisälaitteet jne. voivat vaikuttaa annettuihin arvoihin.

# Hyödy eduista



Keräily ergonomisella korkeudella nostavan kuormarungon ansiosta



JetPilot – vain Jungheinrichilta



Nosto ja lasku selkänostajasta



Nouseva ajotaso (HP-LJ) keräilyyn toiselta hyllytasolta (lisävaruste)

## Suorituskykyinen ja tehokas voimansiirto

- Sähköä kiihtyvyyttä ja suuri loppunopeus.
- Turvallinen kaarrenoikeus Curve Control -lisävarusteella.
- Drive Plus -varustelupaketti (lisävaruste) erittäin tehokas 3,2 kW:n moottori suurentaa ajonopeutta ja tehostaa kiihtyvyyttä entisestään kuormantun- nistavan Curve Controlin yhteydessä.
- Drive & Eco Plus -varustelupaketti (lisävaruste) auttaa säästämään lisää energiaa.

## Täydellinen työympäristö tehokkaan keräilyyn

- Runsaasti tilaa myös isokokoisille kuljettajille.
- Monipuoliset ja mukautuvat säilytysmahdollisuudet, kuten kalvorullapidike etukuomussa.
- Ajotason lisävaimennus (lisävaruste).
- Ryömintäkäyttöpainike selkänostajassa keräilyä nopeuttamiseksi (lisävaruste).
- Ergonominen nosto ergonomista keräilyä varten nostamalla kuorma enintään 750 mm:n korkeuteen.
- Automaattinen lavan lasku ihanteelliseen käsittelykorkeuteen (lisävaruste).

## Vankka rakenne vaativiinkin käyttöolosuhteisiin

- Törmäyssuojattu teräksinen ajokoneikon kuomu.
- Etukuomussa tavallista korkeammalle nostettu, kestävästä teräksestä valmistettu etuhelma.

## Kätevää ja turvallista keräilyä

Hydraulisesti nouseva ajotaso (HP; lisävaruste) tarjoaa parhaat edellytykset toistuvaan keräilyyn toiselta hyllytasolta:

- Kuljettajan nosto nopeasti ja turvallisesti akkukotelon kuomun korkeudelle.
- Tason helppo käyttö jalkapainikkeella, mikä jättää kädet vapaiksi keräilytehtävää varten.
- Suuri keräilyteho, koska kuljettaja on kuorman välittömässä läheisyydessä.
- JetPilot voi nousta tason mukana, jolloin trukin ajo onnistuu myös tason ollessa nostettuna (HP-LJ; lisävaruste).

## Pitkät käyttöajat

Energiaa säästävä vaihtovirtateknikka ja suuret akkukapasiteetit mahdollistavat pitkät käyttöajat:

- Saatavana eri akkumalleja, 375–620 Ah.
- Akun vaihto sivulta monivuorokäyttöä varten (lisävaruste).

## Keskitetty näyttö- ja säätölaite antaa hyvän yleiskuvan

- Trukin käyttöönotto EasyAccess-järjestelmällä softkey-painikkeiden, PIN-koodin tai transponderikortin avulla (lisävaruste).
- Kahden tuuman näyttöissä näytetään akun varaus, käyttötuntilukema, ajonopeus ja vikakoodit. Näytöstä voi valita kolme ajo-ohjelmaa softkey-painikkeilla (lisävaruste).

## Näe ja tule nähdä paremmin

- Integroitu DayLED-päiväajovalo parantaa näkyvyyttä heikosti valaistuissa halleissa (lisävaruste).
- Floor-Spot: Noiin 3 m:n päähän trukin eteen heijastettava punainen valopiste vähentää törmäysvaaraa näkyvyydeltään heikoissa paikoissa huomattavasti (lisävaruste).

## Litiumionitekniikka

- Hyvä käytettävyys erittäin lyhyiden varausaikojen ansiosta: Jo 30 minuutin välivaraus riittää varaamaan akun 50 prosenttiin asti ja 80 minuutin varaus täyteen.
- Akkua ei tarvitse vaihtaa.
- Lyijyakkuja pidempi käyttöikä ja huoltovapaus tuovat kustannussäästöä.
- Koska kaasua ei muodostu, erillisiä varustiloja tai ilmanvaihdosta huolehtimista ei tarvita.

## Muita lisävarusteita

Kattava lisävarustevalikoima mahdollistaa trukin yksilöllisen mukauttamisen eri käyttötarkoituksiin:

- Kestävä, yleiskäyttöinen lisävarusteline esim. langattoman tiedonsiirron komponentteja varten.
- Saatavana myös muita varusteita toisella hyllytasolla työskentelyä varten.

## Jungheinrich Lift Truck Oy

Ahjonkulma 1  
04220 Kerava  
Tel. 010 616 8585  
Fax 010 616 8580

info@jungheinrich.fi  
www.jungheinrich.fi

Tehtaamme Saksan Norderstedtissä, Moosburgissa ja Landsbergissa ovat sertifioituja. **ISO 9001**  
**ISO 14001**

Jungheinrich-trukit täyttävät eurooppalaiset turvallisuusvaatimukset.



**JUNGHEINRICH**  
Machines. Ideas. Solutions.